

SMTロープロファイル小型同軸コネクタ

H.FLシリーズ

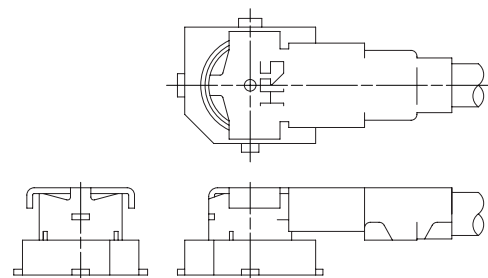
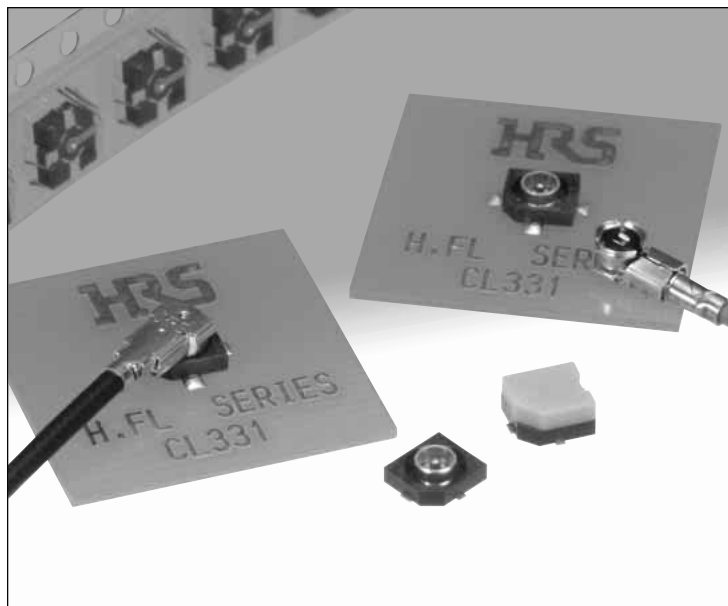


図1. コネクタ嵌合外観図

■特長

1. ロープロファイル

レセプタクルとプラグ（L曲がり）による嵌合時のプリント基板からの高さは3mmです。

2. 高整合

高周波性能はDC～3GHzまで電圧定在波比（V.S.W.R.）は1.3以下です。

3. 50Ω極細フッ素系樹脂ケーブルを採用

適合ケーブルは敷設性向上及び敷設面積を考慮した仕上り外径φ1.48mm（一重シールド）極細フッ素系同軸ケーブル及び外径φ1.32mm（二重シールド）極細フッ素系同軸ケーブルを採用しております。

4. 自動実装対応

レセプタクルはエンボステーピング梱包仕様による自動実装が可能です。吸着キャップ付き仕様もあります。

5. コネクタ結合が容易、保護

小型にもかかわらず、ロック感があり確実な嵌合が確認できます。また、レセプタクルはプラグ先端部を周状に囲う形状となっており結合部を保護します。

6. コネクタの抜去が簡単

引抜き治具により、簡単にコネクタの抜去ができます。

7. DC-500MHz、75Ωケーブル用プラグ仕様

外径φ2mm（一重シールド）75Ω同軸ケーブル用プラグもあります。基板側レセプタクルは共用です。

■用途

携帯電話,PHS,自動車電話,無線通信装置
電子計測器,GPS,無線LAN,Bluetooth等

●コネクタ嵌合時のスペースファクター

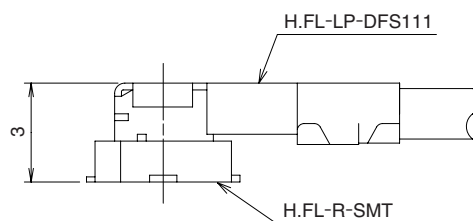


図2. H.FL-LP-DFS111とH.FL-R-SMT

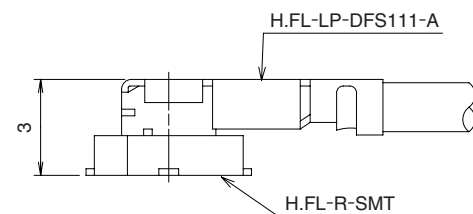


図3. H.FL-LP-DFS111-AとH.FL-R-SMT

Wellshow



Wellshow Technology is the top manufacturer of mini coaxial cable assembly and RF connectors in Asia.



Wellshow's strength

- Quick Lead Time
- Competitive price
- Complete quality management
- Full series of RF connectors
- Prompt technique support
- Systemized manufacturing procedure



Product Range

Mini connector and Mini cable

Hirose U.FL/ W.FL/ H.FL/ N.FL/ E.FL/ W.FL2
IPEX MHF/ MHF 2 / MHF 3/ MHF 4
Murata GSC/ HSC

RF connector and RF cable

SMA / SMB / SSMB / SMC / MMCX /
MCX / FME / BNC / TNC / N ...etc.



Contact us

Tel: +886-2-24270488
Fax: +886-2-24260387

9F., No.181, Nanrong Rd., Ren-ai Dist.
Keelung City 200, Taiwan

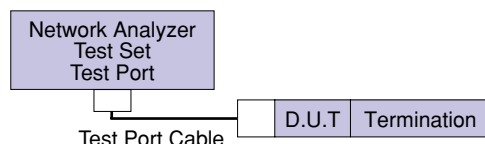
製品規格

定 格	公称特性インピーダンス 定格電圧 使用周波数	50Ω AC60Vrms DC～3GHz	使用温度範囲 保存温度範囲	-40℃～+90℃ (RH90%以下) -30℃～+70℃ (RH90%以下)
-----	------------------------------	----------------------------	------------------	--

項 目	規 格	条 件
1.接触抵抗	中心：20mΩ以下 外部：10mΩ以下	10mA以下で測定
2.絶縁抵抗	500MΩ以上	DC 250Vで測定
3.耐電圧	せん絡・絶縁破壊のないこと	AC 300Vを1分間
4.電圧定在波比(※) (V.S.W.R.)	1.3以下	DC～3GHz (75Ω用H.FL-LP-1.25C：DC～0.5GHz)
5.雌コンタクトの保持力	0.2N以上	φ0.475のピンゲージで測定
6.繰り返し動作	接触抵抗 中心：25mΩ以下 外部：15mΩ以下	挿抜 50回
7.耐振性	1μs以上の瞬断がないこと 破損・ひび・部品のゆるみがないこと	周波数10～100Hz、片振幅1.5mm、加速度59m/s ² 3軸方向各5サイクル
8.耐衝撃性	1μs以上の瞬断がないこと 破損・ひび・部品のゆるみがないこと	加速度735m/s ² 、持続時間11ms、 波形 正弦半波、6軸方向 各3回
9.耐湿性 (定常状態)	破損・ひび・部品のゆるみがないこと 絶縁抵抗10MΩ以上(高湿時) 絶縁抵抗500MΩ以上(乾燥時)	温度40℃、湿度95%、時間96時間放置
10.熱衝撃	破損・ひび・部品のゆるみがないこと 接触抵抗 中心：25mΩ以下 外部：15mΩ以下	温度：-40℃ → +5～+35℃ → +90℃ → +5～+35℃ 時間：30分 → 5分以内 → 30分 → 5分以内 サイクル：5
11.塩水噴霧	はなはだしい腐食のないこと	5%の塩水にて連続48時間

※電圧定在波比 (V.S.W.R.) の測定系

上記の電圧定在波比 (V.S.W.R.) の規格値につきましては、下図の測定系にて測定した数値です。



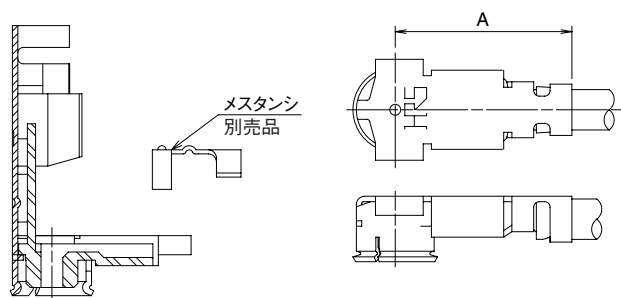
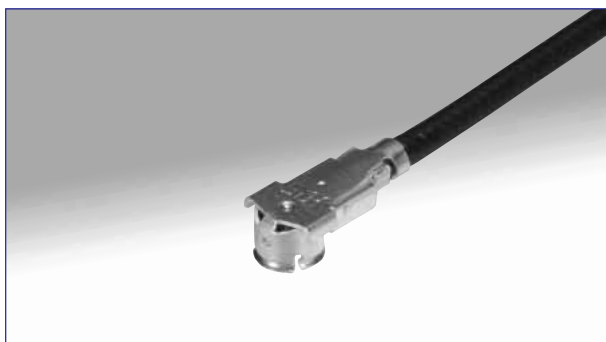
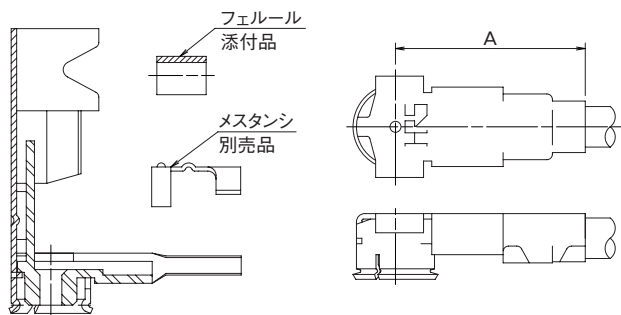
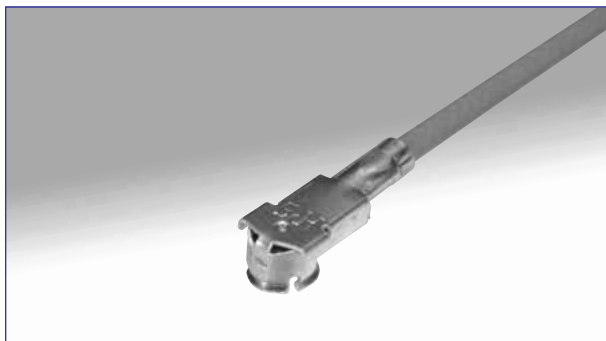
(注1) ケーブル用コネクタは適合ケーブル10cmの両端ハーネス品にSMA変換アダプタを取り付けた状態で測定しています。

(注2) 基板用コネクタは50Ω ガラエポ基板に実装しSMA変換アダプタを取り付けた状態で測定しています。

材質

部 品	材 質		処 理	UL規格
シェル	りん青銅		銀めっき	—
雄中心コンタクト	黄銅		金めっき	—
雌中心コンタクト	りん青銅		金めっき	—
絶縁物	プラグ	PBT樹脂	黒色	UL94V-0
	レセタブタクル	液晶ポリマー(LCP)	黒色	UL94V-0

■プラグ



L曲がりプラグ

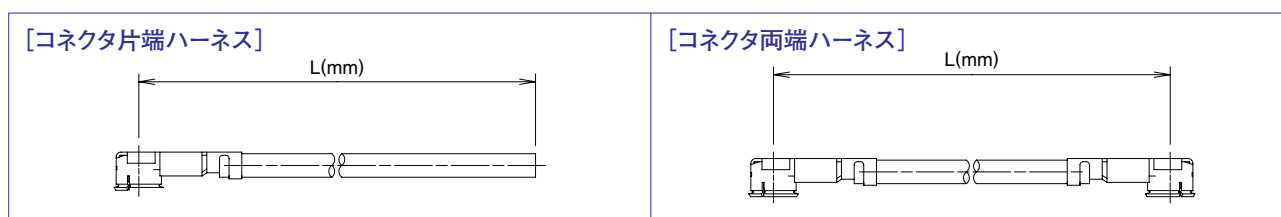
項目	製品番号	HRS No.	販売数量	備考	A寸法	RoHS
L曲りプラグシェル (φ1.48ケーブル用)	H.FL-LP-DFS111(01)	CL331-0503-4-01	パック販売 (100個/袋)	CO-6F・FH-SB 日立電線(株)製 DFS111-UL1979 (株)潤工社製 0.8DS-PBE 住友電工(株)製	(6.95)	○
	H.FL-LP-DFS111-A(01) (注1)	CL331-0507-5-01			(6.45)	
L曲りプラグシェル (φ1.32ケーブル用)	H.FL-LP-A32(01)	CL331-0504-7-01	パック販売 (100個/袋)	A12B0733 (株)潤工社製 CO-6F-DSB-CX-50 日立電線(株)製	(7.35)	
	H.FL-LP-A32-A(01) (注1)	CL331-0508-8-01			(6.45)	
L曲りプラグシェル (φ1.32ケーブル用)	H.FL-LP-1.25C(01)	CL331-0506-2-01	パック販売 (100個/袋)	1.25C-6FFH 日立電線(株)製	(6.95)	
メスタンシ	H.FL-LPメスタンシ	CL331-0511-2	リール販売 (1万個/巻)	上記ケーブル共通	—	

【プラグにつきましては、ケーブルハーネス仕様でも承ります】

(注1) フェールル部品無しタイプ

■ケーブルハーネス仕様について

H.FLシリーズのハーネス品の寸法指定は以下のようにお願いします。



■ケーブルハーネス製品名の概略構成

H.FL - [] LP - [] - A - (L)

① ② ③ ④

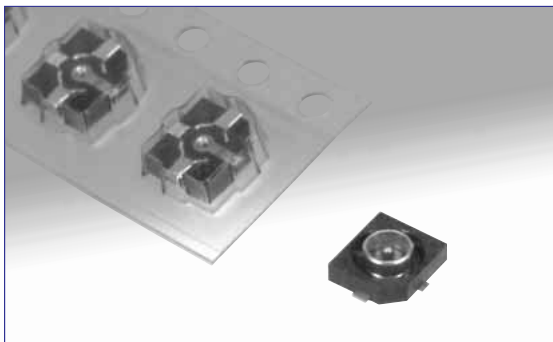
① シリーズ名	: H.FL
② ハーネスの種別	なし: 片端の場合 2 : 両端の場合
③ ケーブルの種別	: 111、FHSB: φ1.48ケーブル用 : 0733: φ1.32ケーブル用 (ケーブル名により若干相異なる場合があります。)
④ 全長L(mm)	: L長をmm単位で表します

■ケーブルハーネス全長標準公差

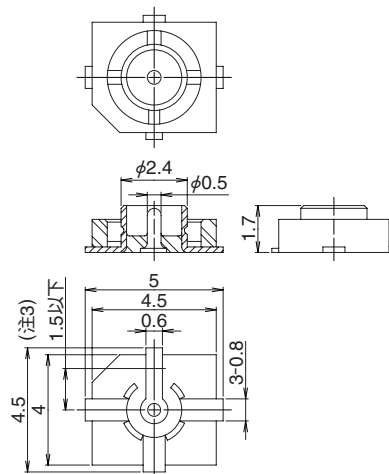
全長L(mm)	標準公差(mm)
35 ≤ L ≤ 200	±4
200 < L ≤ 500	±8
500 < L ≤ 1000	±12
1000 < L	±1.5%

(注) 最短長はL=35mmです。

■レセプタクル

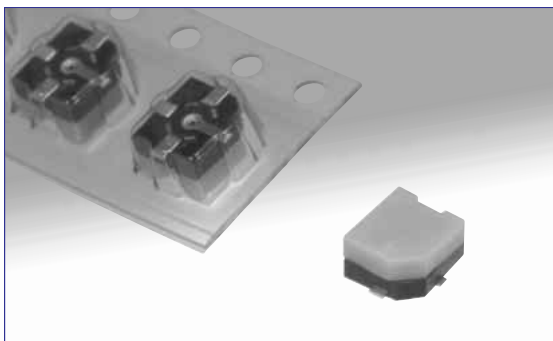


- (注1) レセプタクル (01) 仕様の販売数量は1パック (100個入) 単位ですので、パック単位でご注文下さい。
(注2) レセプタクル (10) 仕様の販売数量は1リール (2,500個巻) 単位ですので、リール単位でご注文下さい。
(注3) 中心端子にモールド樹脂がかかる許容値。
(注4) この製品は装着機によっては吸着できない場合があります。

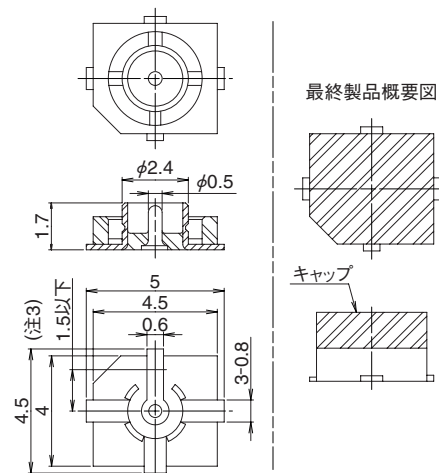


製品名	HRS No.	販売数量	RoHS
H.FL-R-SMT (01)	CL331-0521-6-01	パック販売 (1パック100個入)	○
H.FL-R-SMT (10)	CL331-0521-6-10	リール販売 (1リール2,500個巻)	

■レセプタクル (キャップ付き)



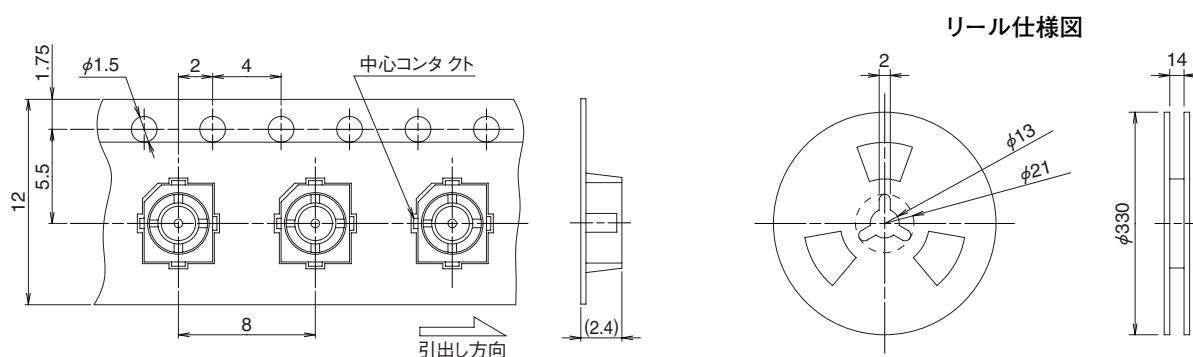
- (注1) レセプタクル (10) 仕様の販売数量は1リール (2,500個巻) 単位ですので、リール単位でご注文下さい。
(注2) 中心端子にモールド樹脂がかかる許容値。
(注3) この製品はどの装着機にも対応できる用にキャップを取り付けたものです。このままでは嵌合できませんので、キャップを外してご使用ください。



製品名	HRS No.	販売数量	RoHS
H.FL-R-SMT (C) (10)	CL331-0522-9-10	リール販売 (1リール2,500個巻)	○

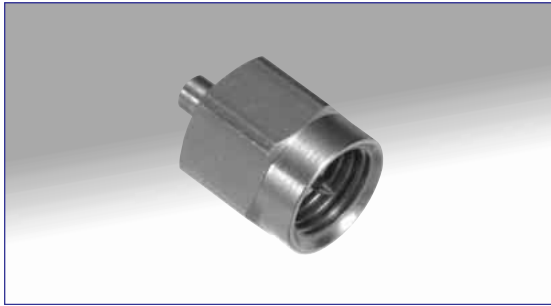
◆エンボステープキャリア寸法図 (JIS-C-0806準拠)

H.FL-R-SMT (10) のエンボステープキャリア寸法図を示します。

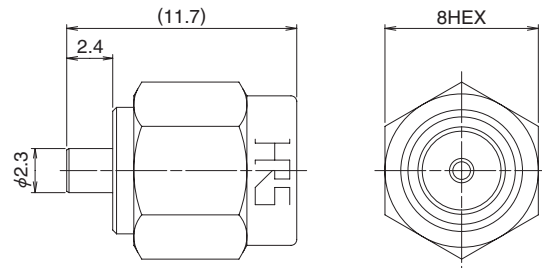


■変換アダプタ

●SMA変換アダプタ(嵌合部:H.FL側ジャック-SMA側プラグ)



(注) H.FL側嵌合部は、ロック機構がありませんので、性能測定用以外には使用できません。

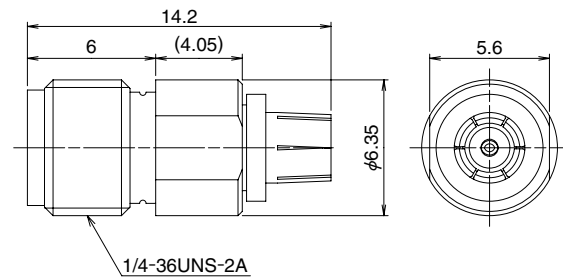


HRS No.	製品名	RoHS
CL311-0232-4-40	HRMP-H.FLJ (40)	○

●SMA変換アダプタ(嵌合部:H.FL側プラグ-SMA側ジャック)



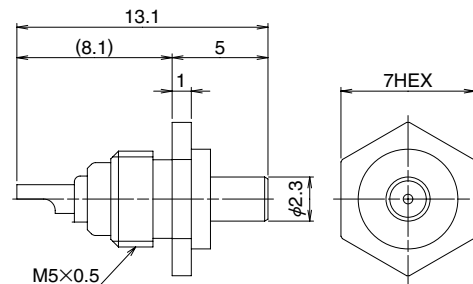
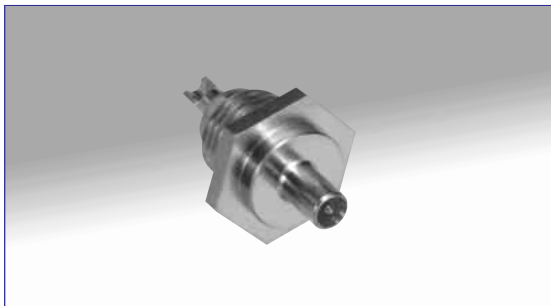
(注) H.FL側嵌合部は、ロック機構がありませんので、性能測定用以外には使用できません。



HRS No.	製品名	RoHS
CL311-0264-0-40	HRMJ-H.FLP-3 (40)	○

■検査用レセプタクル

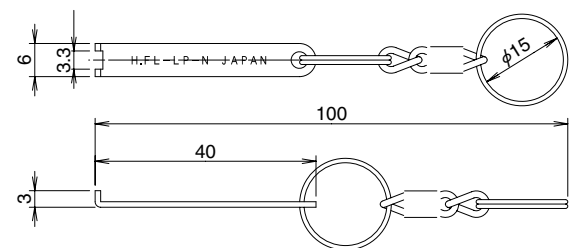
ハーネス品の導通・耐圧等を検査するためのレセプタクルです。



HRS No.	製品名	RoHS
CL331-0516-6	H.FL-R-1	○

■引抜治具

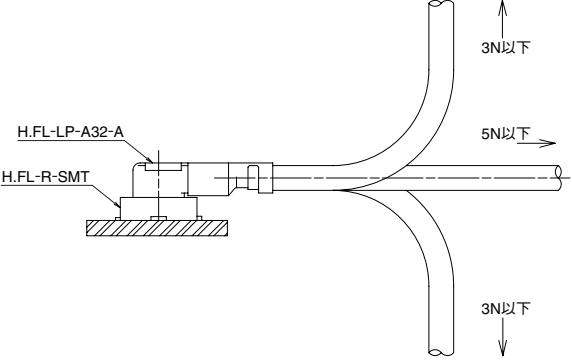
嵌合状態より引抜くための治具です。



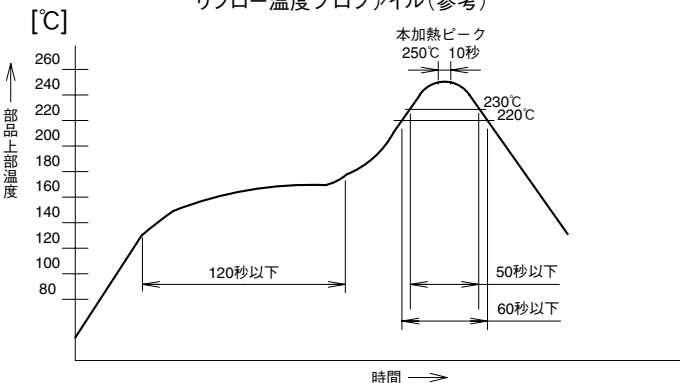
HRS No.	製品名	RoHS
CL331-0551-7	H.FL-LP-N	○

◆使用上のご注意

1. プラグについて

(1) コネクタの抜き差し	<p>①コネクタを抜く場合は引抜き治具：H.FL-LP-Nの先端部をコネクタふた部に引っ掛け、コネクタの嵌合軸に合わせ垂直に引き抜いて下さい。 ケーブルを持った引き抜きはコネクタが破損しますので絶対に行わないで下さい。</p> <p>②コネクタの嵌合(挿入)は両コネクタの嵌合軸を合わせ、できるだけ垂直に挿入して下さい。 極端な斜め挿入は行わないで下さい。</p>
(2) コネクタ嵌合後のケーブルに対する許容荷重	<p>コネクタ嵌合後は下図に示した値以上の荷重をケーブルに加えないで下さい。</p> 
(3) 注意事項	過度なこじり挿抜は、コネクタ破損の原因となりますので行わないで下さい。

2. レセプタクルについて

(1) 推奨温度プロファイル [参考]	<p>リフロー温度プロファイル(参考)</p>  <p>①温度はコネクタリード部のプリント基板表面温度を表します。 ②リフローによるはんだ付けはプリント基板表面のピーク温度250℃以下で実施して下さい。 ③温度プロファイルは基板の大きさ、使用はんだ、はんだ厚等の条件により変化します。</p>
(2) 推奨手はんだ条件[参考]	はんだゴテ温度：350℃、はんだ時間：5秒以内
(3) 推奨スクリーン厚さ	0.1mm～0.15mm
(4) リフロー回数	2回まで

3. 使用環境、保管条件について

(1) 使用環境	<p>本製品は通常環境下でご使用頂くことを想定して設計されております。 下記のような特殊環境下でのご使用は変色等の劣化を招く恐れがありますのでご注意下さい。</p> <ul style="list-style-type: none"> ・粉塵・ほこりの多い場所 ・二酸化硫黄ガス、硫化水素ガス、二酸化窒素ガス等の濃度が高い地域・場所。(自動車や工場の廃棄ガス等) ・暖房器具の近く等、寒暖差の大きな環境
(2) 保管条件	<p>弊社梱包状態、又はそれに準ずる梱包状態で保管して下さい。 温度：-10～+40℃ 湿度：85%以下(推奨保管条件) 弊社納入後6ヶ月以内にご使用頂けますようお願いいたします。 保管期間を過ぎた製品は実装しハンダ付性に問題がないことを確認してからご使用願います。</p>