

# SMTロープロファイル小型同軸コネクタ

## E.FLシリーズ

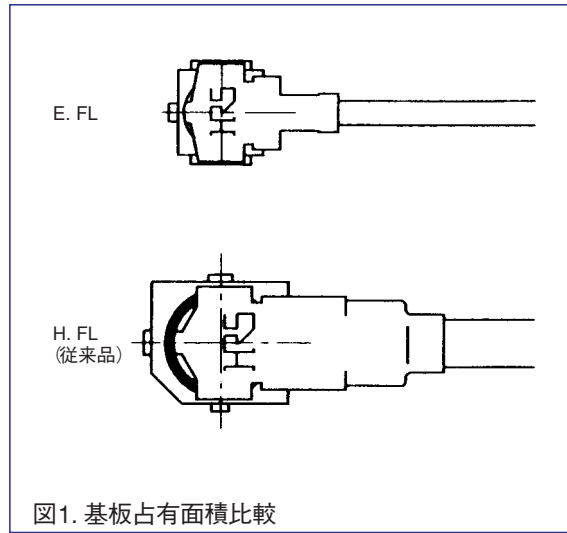
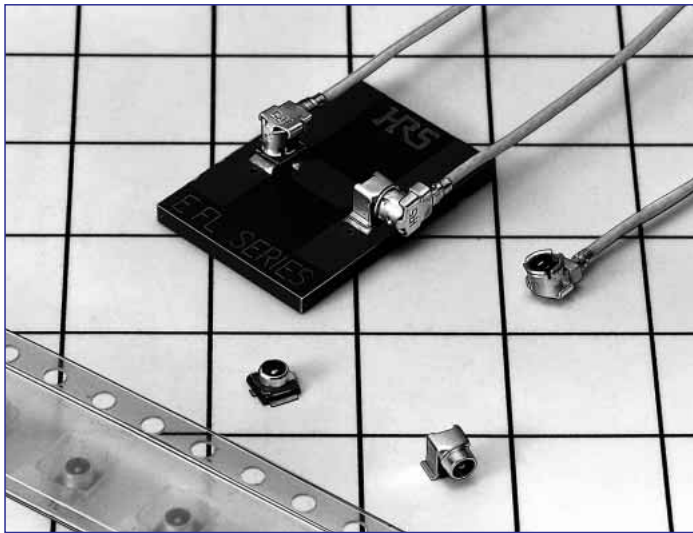


図1. 基板占有面積比較

### ■特長

#### 1. 基板占有面積

当社H.FLシリーズに比べ、基板占有面積を約49～56%削減しています。(上の図1をご参照ください) 占有面積 9.4mm<sup>2</sup>

#### 2. 極細フッ素系樹脂ケーブルを採用

適合ケーブルには屈曲の容易なφ0.81及びφ1.32極細フッ素系樹脂ケーブルを採用しており、敷設性向上を図っています。

##### φ0.81(一重シールド)ケーブル

RF-MF5010	(日星電気(株)製)
CO-6F-SB-CX50	(日立電線(株)製)

##### φ1.32(二重シールド)ケーブル

A12B0733	((株)潤工社製)
CO-6F-DSB-CX-50	(日立電線(株)製)

#### 3. ロープロファイル

嵌合時のプリント基板からの背の高さ

ストレートレセプタクル使用時 : 3mm (MAX3.2mm) (図2)

ライトアングルレセプタクル使用時 : 2.9mm (MAX3.6mm) (図3)

#### 4. 高整合

高周波性能はDC～2GHzまでV.S.W.R.1.3以下です。

#### 5. 自動実装対応

レセプタクルはエンボス梱包による自動実装が可能です。

#### 6. コネクタの抜去が簡単

引抜き治具により、簡単にコネクタの抜去ができます。

#### 7. 嵌合の確認が容易

超小型にもかかわらず、ロック感により確実な嵌合が確認できます。

### ●コネクタ嵌合時のスペースファクター

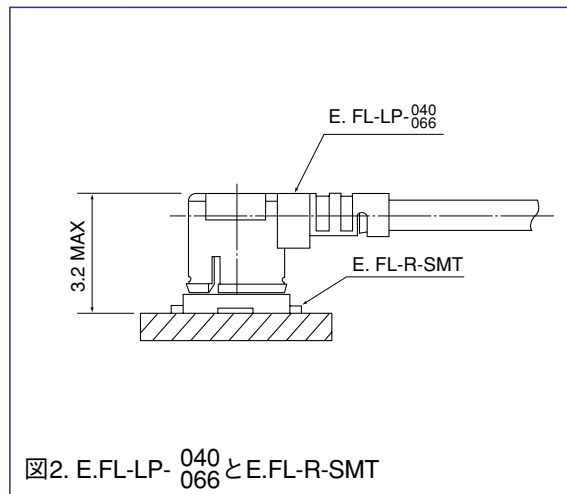


図2. E.FL-LP-040/066 と E.FL-R-SMT

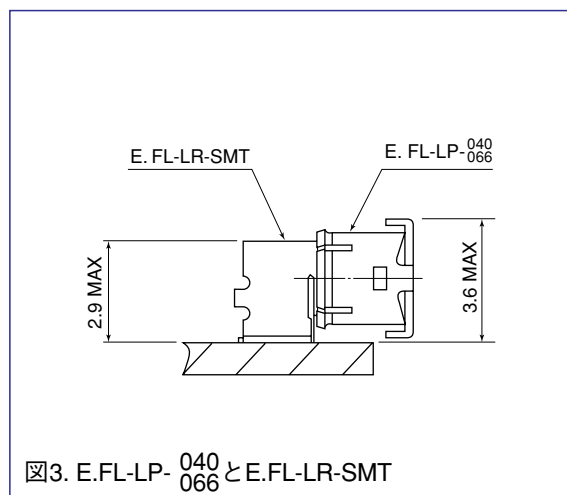


図3. E.FL-LP-040/066 と E.FL-LR-SMT

### ■用途

携帯電話、自動車電話、無線通信装置、電子計測器、GPS等。

# Wellshow



Wellshow Technology is the top manufacturer of mini coaxial cable assembly and RF connectors in Asia.



## Wellshow's strength

- Quick Lead Time
- Competitive price
- Complete quality management
- Full series of RF connectors
- Prompt technique support
- Systemized manufacturing procedure



## Product Range

### *Mini connector and Mini cable*

Hirose U.FL/ W.FL/ H.FL/ N.FL/ E.FL/ W.FL2  
IPEX MHF/ MHF 2 / MHF 3/ MHF 4  
Murata GSC/ HSC

### *RF connector and RF cable*

SMA / SMB / SSMB / SMC / MMCX /  
MCX / FME / BNC / TNC / N ...etc.



## Contact us

Tel: +886-2-24270488  
Fax: +886-2-24260387

9F., No.181, Nanrong Rd., Ren-ai Dist.  
Keelung City 200, Taiwan

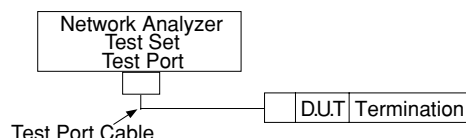
## ■製品規格

定 格	公称特性インピーダンス 定格電圧 定格周波数	50 Ω AC60Vrms 2GHz	使用温度範囲 使用相対湿度	-40℃~+90℃ 90%以下
-----	------------------------------	--------------------------	------------------	--------------------

項 目	規 格	条 件
1. 絶縁抵抗	500MΩ以上	DC 100Vで測定
2. 耐電圧	せん絡・絶縁破壊のないこと	AC 200Vを1分間
3. 接触抵抗	20mΩ以下(中心) 10mΩ以下(外部)	10mAで測定
4. 雌コンタクトの保持力	0.15N以上	φ0.475のピンゲージで測定
5. 電圧定在波比※	1.3以下	2GHzまで
6. 耐振性	1μs以上の瞬断がないこと	周波数 10~100Hz、片振幅 1.5mm、加速度 59m/s <sup>2</sup> 、 3方向 各1時間
7. 耐湿性 (定常状態)	絶縁抵抗 10MΩ以上(高湿時) 500MΩ以上(乾燥時) 破損・ひび・部品のゆるみがないこと	温度 40℃、湿度 95%、時間 96時間放置
8. 熱衝撃	破損・ひび・部品のゆるみがないこと	(-40℃: 30分→5~35℃: 5分以内→90℃: 30分 →5~35℃: 5分以内) 5サイクル
9. 繰り返し動作	接触抵抗 25mΩ以下(中心) 15mΩ以下(外部)	挿抜 50回
10. 耐食性	はなはだしい腐食のないこと	5%の塩水にて連続48時間

※電圧定在波比(V.S.W.R.)の測定系

上記の電圧定在波比(V.S.W.R.)の規格値につきましては、下図の測定系にて測定した数値です。



(注1) ケーブル用コネクタは適合ケーブル10cmの両端にコネクタを取り付けた状態で測定しています。

(注2) 基板用コネクタは50Ω基板にコネクタを取り付けた状態で測定しています。

## ■材質

部 品	材 質		処 理	UL規格
シェル	りん青銅		銀めっき	—
雄中心コンタクト	黄銅		金めっき	—
雌中心コンタクト	りん青銅		金めっき	—
絶縁物	プラグ	PBT樹脂	黒色	UL94V-0
	レセプタクル	液晶ポリマー		

## ■製品番号の構成

形式から製品の仕様をご判断頂く際にご利用ください。

ご発注の際には、本カタログの3頁から4頁までにある形式からお選びください。

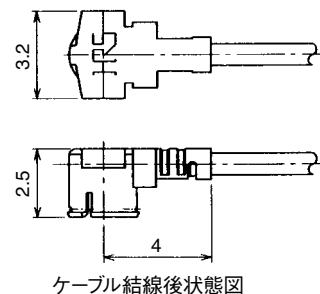
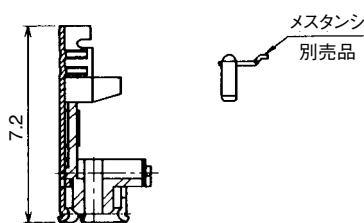
**E.FL - [ ] - [ ] - (\*\*)**

①      ②      ③      ④

① シリーズ名：E.FL	③ 適合ケーブル又は基板実装方式 プラグの場合 040：φ0.81(一重シールド)ケーブル 066：φ1.32(二重シールド)ケーブル レセプタクルの場合 SMT：プリント基板表面実装タイプ	④ 梱包形態 (01)：パック販売品(1パック100個入) (10)：リール販売品(1リール2,500個巻) (注)(10)仕様はレセプタクルのみです。
② コネクタの種別 LP：L曲りプラグ R：ストレートレセプタクル LR：L曲りレセプタクル		

## ■プラグ

### ●L曲りプラグ



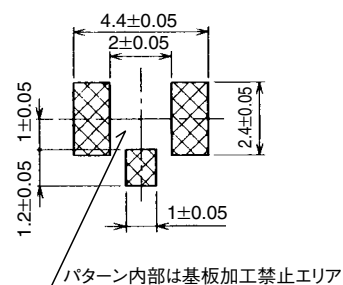
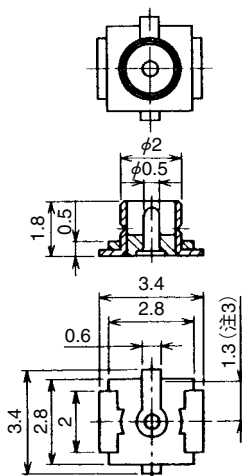
ケーブル結線後状態図

項目	製品番号	HRS No.	販売数量	適合ケーブル	RoHS
L曲りプラグシェル (φ 0.81 ケーブル用)	E. FL-LP-040 (01)	CL331-0401-4-01	パック販売 (1パック100個入)	RF-MF5010 日星電気(株)製 CO-6F-SB-CX50 日立電線(株)製	○
L曲りプラグシェル (φ 1.32 ケーブル用)	E. FL-LP-066 (01)	CL331-0402-7-01	パック販売 (1パック100個入)	A12B0733 (株)潤工社製 CO-6F-DSB-CX-50 日立電線(株)製	
メスタンシ	E. FL-LPメスタンシ	CL331-0411-8	リール販売 (1リール10,000本巻)	上記ケーブル共通	

(注1) L曲りプラグシェルの販売数量は1パック(100個入)単位ですので、パック単位でご注文ください。  
 又、メスタンシの販売数量は1リール(10,000本巻)単位ですので、リール単位でご注文ください。  
 (注2) メスタンシは別売品です。

## ■レセプタクル

### ●ストレートレセプタクル



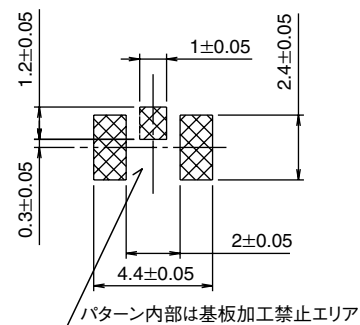
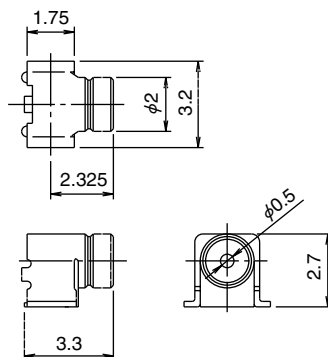
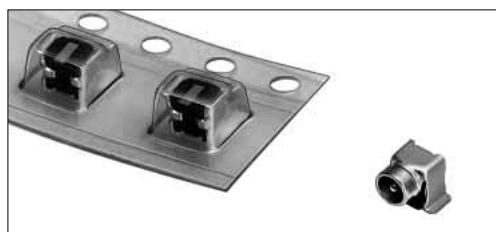
■推奨基板パターン図

(注1) レセプタクル(01)仕様の販売数量は1パック(100個入)単位ですので、パック単位でご注文ください。  
 (注2) レセプタクル(10)仕様の販売数量は1リール(2,500個巻)単位ですので、リール単位でご注文ください。

(注3) 中心端子にモールドの樹脂がかかる許容値。

製品番号	HRS No.	販売数量	RoHS
E. FL-R-SMT(01)	CL331-0421-1-01	パック販売(1パック100個入)	○
E. FL-R-SMT(10)	CL331-0421-1-10	リール販売(1リール2,500個巻)	

### ●L曲りレセプタクル



■推奨基板パターン図

(注1) レセプタクル(01)仕様の販売数量は1パック(100個入)単位ですので、パック単位でご注文ください。  
 (注2) レセプタクル(10)仕様の販売数量は1リール(2,500個巻)単位ですので、リール単位でご注文ください。

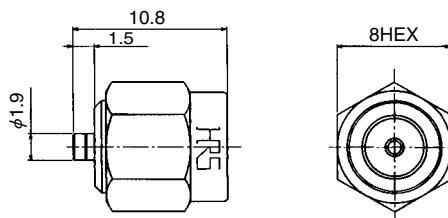
製品番号	HRS No.	販売数量	RoHS
E. FL-LR-SMT(01)	CL331-0422-4-01	パック販売(1パック100個入)	○
E. FL-LR-SMT(10)	CL331-0422-4-10	リール販売(1リール2,500個巻)	

## ■変換アダプタ

### ●SMA変換アダプタ(嵌合部：E.FL側ジャック—SMA側プラグ)



(注) E.FL側嵌合部は、通常製品よりもロックを弱くしてありますので、性能測定用以外には使用できません。

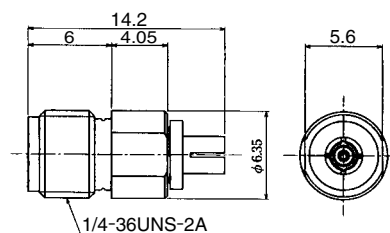


製品番号	HRS No.	RoHS
HRMP-E.FLJ(40)	CL311-0279-8-40	○

### ●SMA変換アダプタ(嵌合部：E.FL側プラグ—SMA側ジャック)



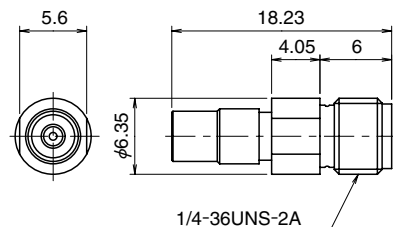
(注) E.FL側嵌合部は、通常製品よりもロックを弱くしてありますので、性能測定用以外には使用できません。



製品番号	HRS No.	RoHS
HRMJ-E.FLP(40)	CL311-0278-5-40	○



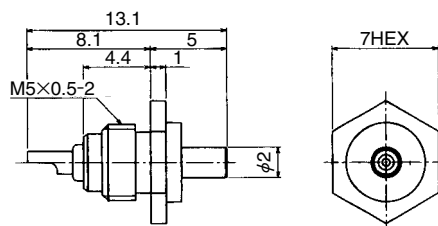
(注) E.FL側嵌合部をE.FL-R-SMTの嵌合部に押し当てて使用するコネクタです。



製品番号	HRS No.	備考	RoHS
HRMJ-E.FLP-5(40)	CL311-0294-1-40	自動測定ライン用コネクタ	○

## ■検査用レセプタクル

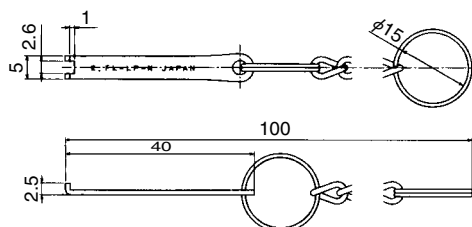
ハーネス品の導通・耐圧等を検査するためのレセプタクルです。



製品番号	HRS No.	RoHS
E.FL-R-1	CL331-0416-1	○

## ■引抜き治具

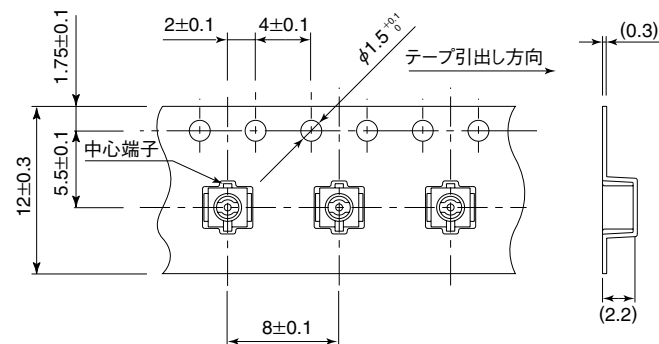
嵌合状態より引抜くための治具です。



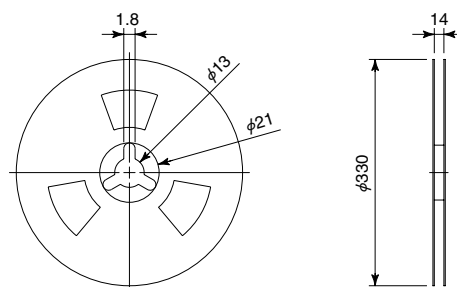
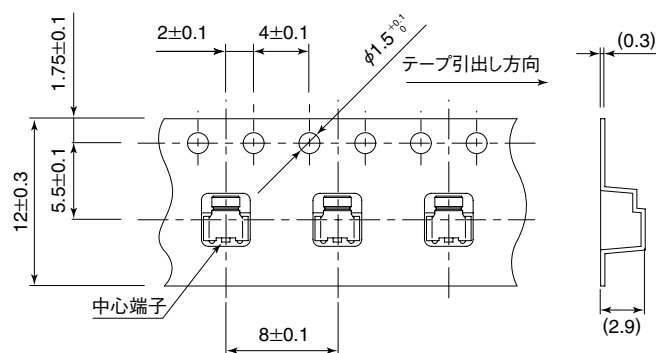
製品番号	HRS No.	RoHS
E.FL-LP-N	CL331-0441-9	○

## ◆エンボステープキャリア寸法図 (JIS-C-0806準拠)

### ●E.FL-R-SMT

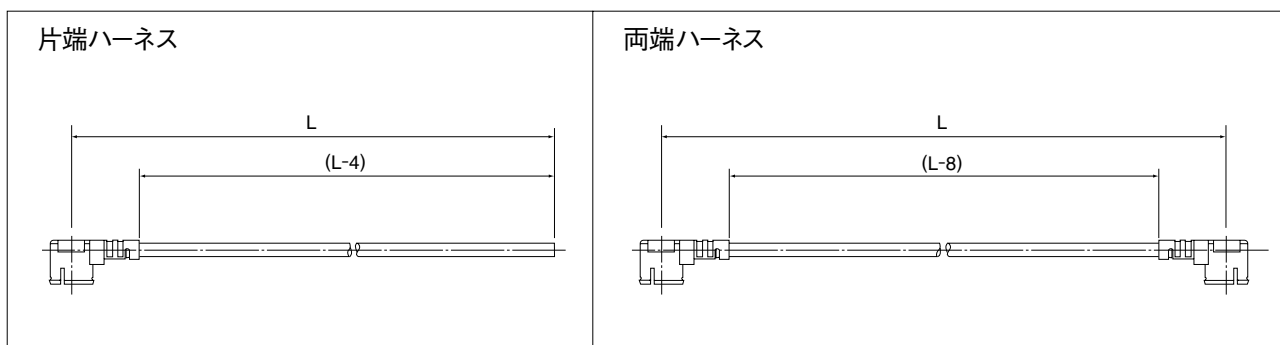


### ●E.FL-LR-SMT



## ◆ハーネス品について

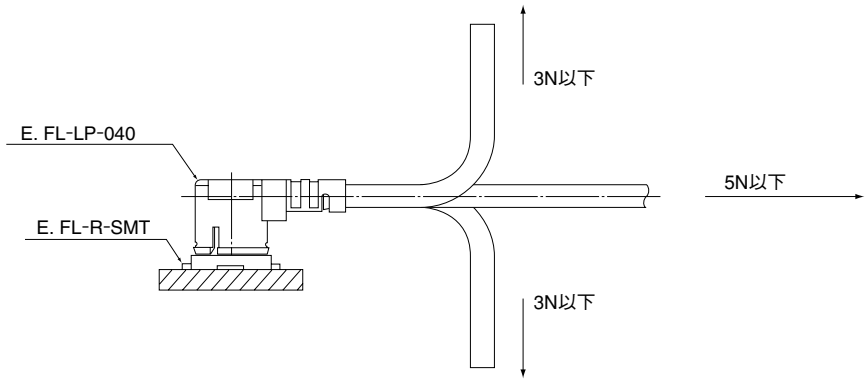
E.FLシリーズのハーネス品の寸法指定は以下のようにお願いします。



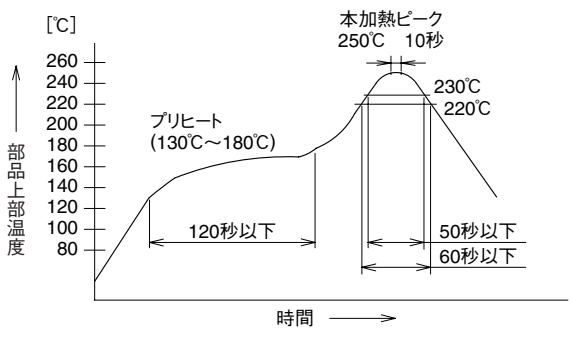
両端、片端共にコネクタセンターからの寸法を指定してください。(L長はmmで記入ください。)

## ◆ 使用上のご注意

### 1. プラグについて

<p>(1) コネクタの抜き差し</p> <p>(2) コネクタ嵌合後のケーブルに対する許容荷重</p>	<p>① コネクタの抜き差しはE. FL-LP-Nの先端部をコネクタふた部に引っ掛け、コネクタ嵌合軸に合わせ垂直に引き抜くか、コネクタ本体を持ってコネクタ嵌合軸に合わせて引き抜いてください。ケーブルを持った引き抜きはコネクタが破損しますので絶対に行わないでください。</p> <p>② コネクタの嵌合は両コネクタの嵌合軸を合わせできるだけ垂直に挿入してください。極端な斜め挿入は行わないでください。</p> <p>③ コネクタ嵌合後は下図に示した値以上の荷重をケーブルに加えないでください。</p> 
<p>(3) 注意事項</p>	<p>過度なこじり挿抜は、破損の原因となりますのでご注意ください。</p>

### 2. レセプタクルについて

<p>(1) 推奨温度プロファイル [参考]</p>	<p style="text-align: center;"><b>リフロー温度プロファイル (参考)</b></p>  <p>① 温度はコネクタリード部のプリント基板表面温度を表します。</p> <p>② リフローによるはんだ付けはプリント基板表面のピーク温度250℃以下で実施して下さい。</p> <p>③ 温度プロファイルは基板の大きさ、使用はんだ、はんだ厚等の条件により変化します。</p>
<p>(2) 推奨手はんだ条件 [参考]</p>	<p>はんだゴテ温度：350℃、はんだ時間：5秒以内</p>
<p>(3) 推奨スクリーン厚</p>	<p>0.1mm~0.12mm</p>
<p>(4) リフロー回数</p>	<p>2回まで</p>

### 3. 使用環境、保管条件について

(1) 使用環境	本製品は通常環境下でご使用頂くことを想定して設計されております。 下記のような特殊環境下でのご使用は変色等の劣化を招く恐れがありますのでご注意ください。 ・粉塵、ほこりの多い場所 ・二酸化硫黄ガス、硫化水素ガス、二酸化窒素ガス等の濃度が高い地域・場所。(自動車や工場の廃棄ガス等) ・暖房器具の近く等、寒暖差の大きな環境
(2) 保管条件	弊社梱包状態、又はそれに準ずる梱包状態で保管して下さい。 温度：-10～+40℃ 湿度：85%以下（推奨保管条件） 弊社納入後6ヶ月以内にご使用頂けますようお願いいたします。 保管期間を過ぎた製品は実装しハンダ付性に問題がないことを確認してからご使用願います。